



DESIGN FOR YOUR BABY

DK - Brugervejledning Voksi® Classic+

EN - User manual Voksi® Classic+

VOKSI®

FIG. 1

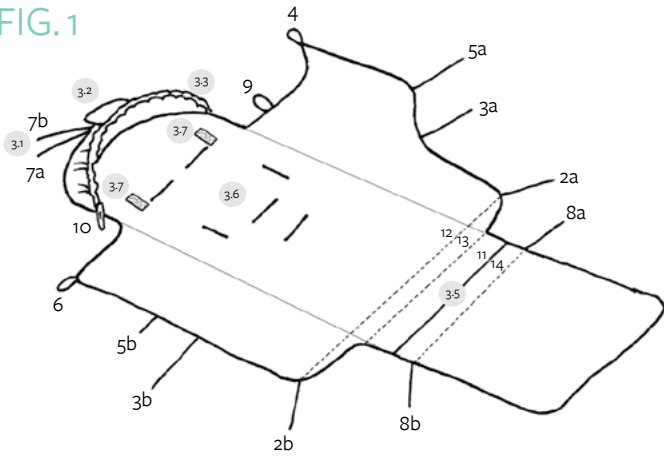


FIG. 2

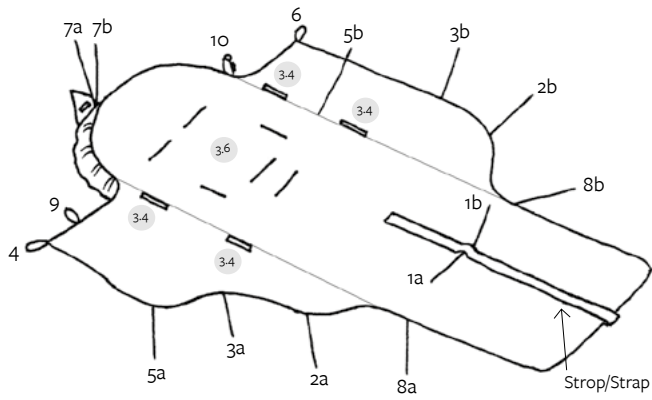


FIG. 3

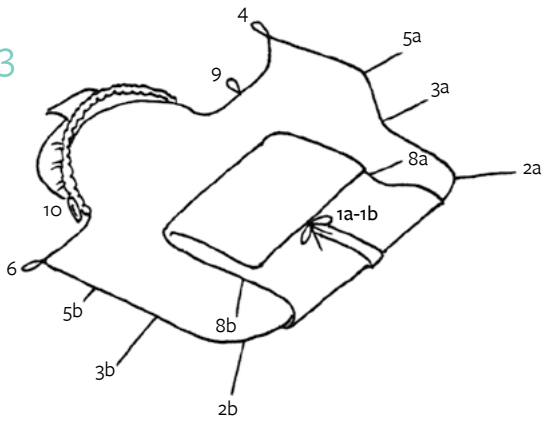


FIG. 4

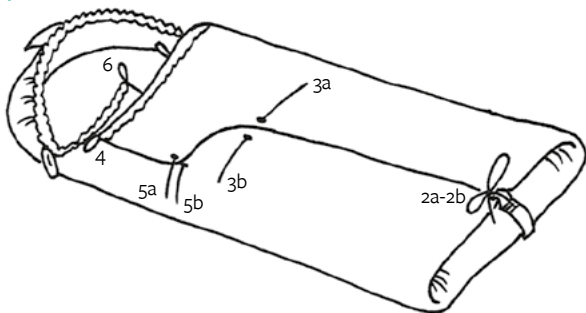


FIG. 5

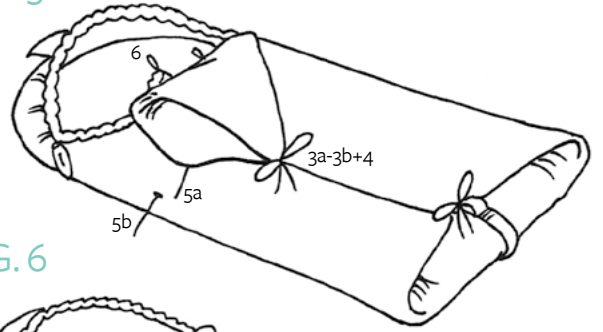


FIG. 6

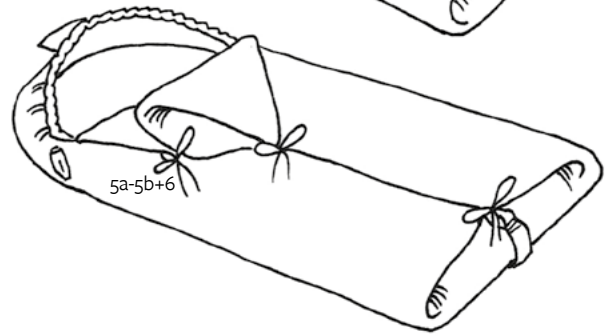


FIG. 7

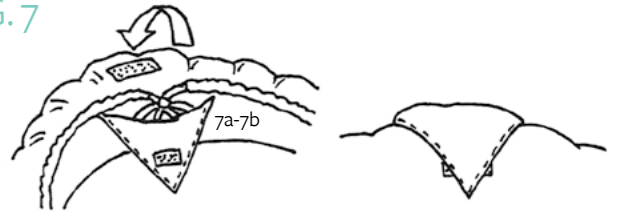


FIG. 8

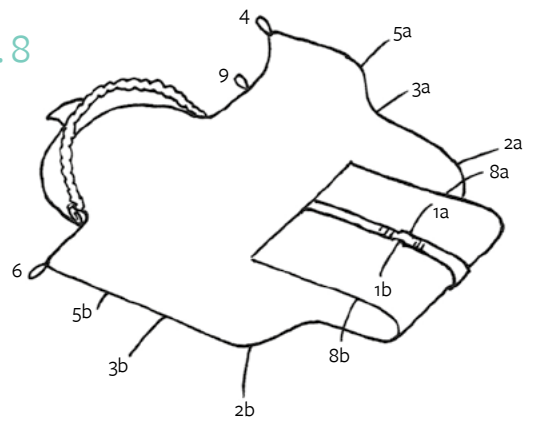


FIG. 9

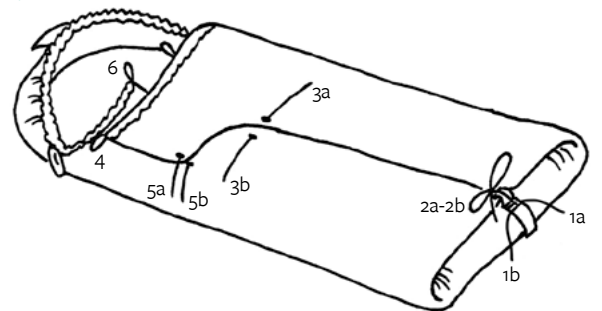


FIG. 10

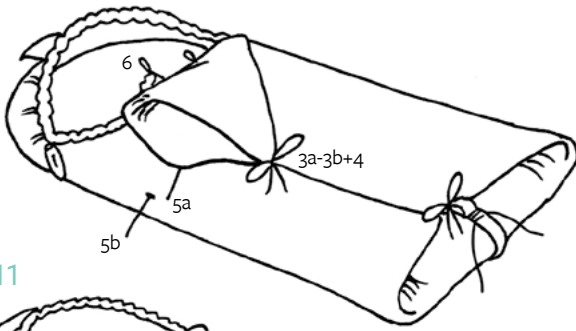


FIG. 11

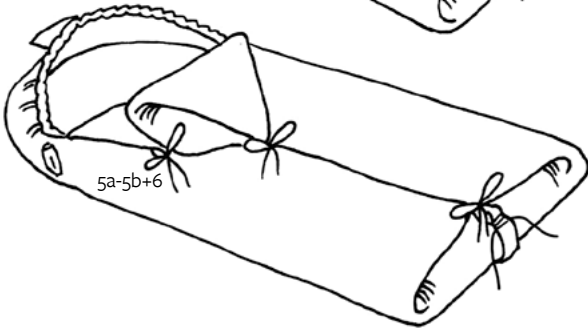


FIG. 12

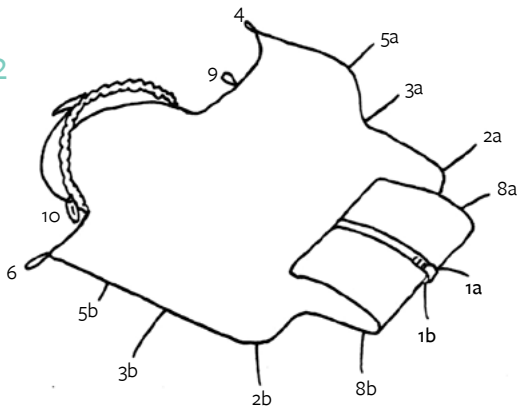


FIG. 13

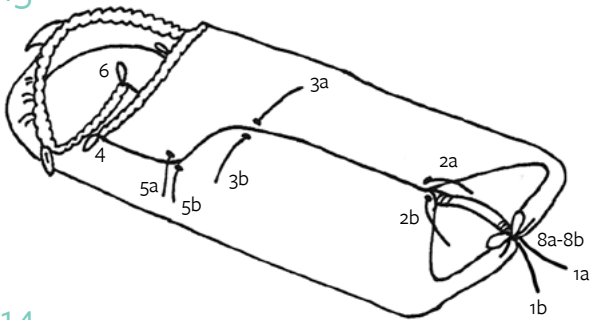


FIG. 14

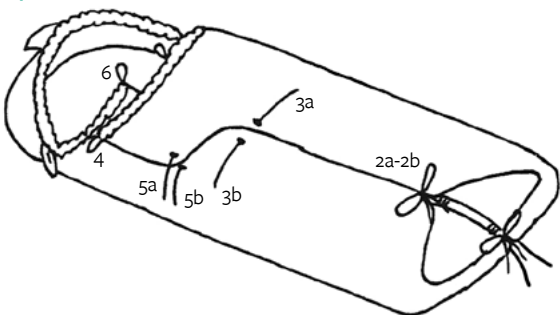


FIG. 15

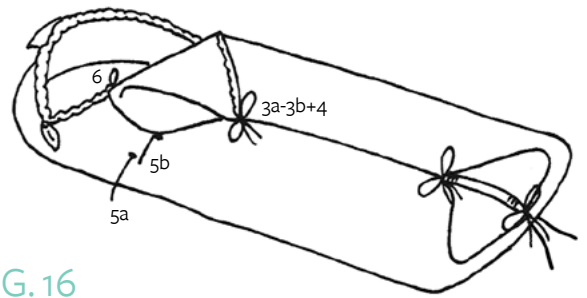


FIG. 16

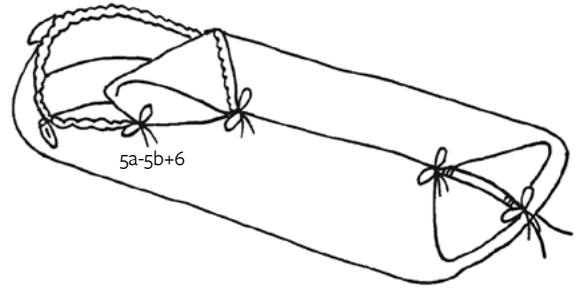


FIG. 17

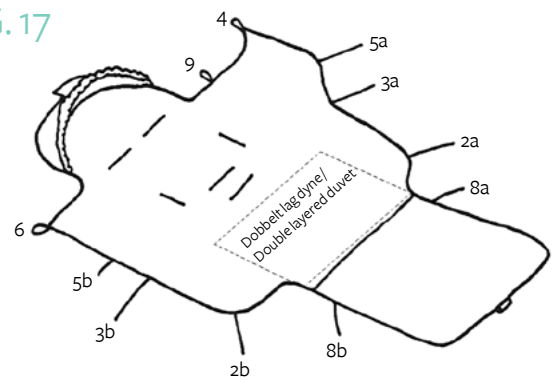


FIG. 18

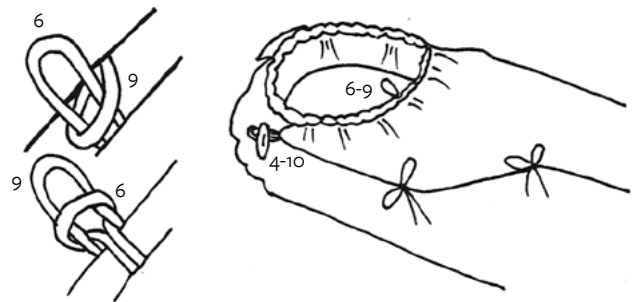


FIG. 9

Tillykke med din Voksi® Classic+ pose. Læs venligst brugervejledningen inden du tager din Voksi® Classic+ pose i brug. Gem vejledningen til senere brug. En opdateret version af vejledningen kan altid findes på www.voksi.com sammen med en instruktionsvideo. Hvis du har yderligere spørgsmål, besøg da www.voksi.com.

1.0 MULTIFUNKTIONEL SOVEPOSE

- 1.1 Tilpas din Voksi® Classic+ pose til vejrforholdene ved at udskifte ulddynen med en dyne af bomuld eller silke.
- 1.2 Voksi® Classic+ posen er alsidig, fleksibel og kan nemt tilpasses til dit barns størrelse og behov.
- 1.3 Voksi® Classic+ posen kan nemt omformes til en praktisk bærepose når den bruges sammen med Voksi® Classic+ bærepladen (tilbehør). En vejledning til at installere bærepladen kan findes på www.voksi.com.
- 1.4 Alle produktdele er certificeret i henhold til Oeko-TEX Standard 100, Klasse 1
- 1.5 Anbefalet alder: 0-3 år

2.0 FUNKTIONER

- 2.1 Størrelsen på hovedåbningen kan nemt tilpasses for at regulere temperaturen.
- 2.2 Huller til den interne sele sørger for at barnet sidder sikkert i klapvognen/barnevognen.
- 2.3 Beskyttende lukninger dækker hullerne til den interne sele og forhindrer kuldebroer.
- 2.4 Fem forskellige foldemetoder gør det nemt at tilpasse posen til dit barns størrelse og behov.
- 2.5 Posen kan åbnes helt op og bruges som tæppe eller legetæppe.

3.0 PRODUKT EGENSKABER (FIG. 1 & 2)

- 3.1 Bomuldssnore til at tilpasse størrelsen på hovedåbningen.
- 3.2 Lomme til bomuldssnorene.
- 3.3 Holder til suttesnor
- 3.4 Huller til Voksi® Classic+ bærepladen
- 3.5 Åbning til den indvendige dyne.
- 3.6 Forskårne huller til sele.
- 3.7 Velcro til at fastgøre den bløde pude.

4.0 BABY FOLD

- 4.1 Åbn posen helt og læg den på et fladt underlag. (fig. 1)
- 4.2 Fold den nederste flap op langs den stiplede linje 12. (fig. 1)
- 4.3 Fold den nederste flap tilbage halvejs. Bind snorene 1a & 1b sammen omkring den lodrette strop. (fig. 3)
- 4.4 Fold begge sideflapper ind, venstre side først.
- 4.5 Bind snorene 2a & 2b sammen omkring den lodrette strop ved den nederste ende af posen. (fig. 4)
- 4.6 Før snor 3a gennem løkke 4. Lav en sløjfe med snorene 3a & 3b. (fig. 5)
- 4.7 Før snor 5b gennem løkke 6. Lav en sløjfe med snorene 5a & 5b. (fig. 6)
- 4.8 Træk i snorene 7a & 7b for at trække hovedåbningen sammen omkring barnet. Dette sikrer at Voksi® Classic+ posen er lun, tryk og behagelig for barnet, og forhindrer barnet i at falde ud af posen. Sørg altid for at gemme snorene sikkert væk i lommen for barnets sikkerhed. (fig. 7)

5.0 STANDARD FOLD

- 5.1 Åbn posen helt og læg den på et fladt underlag. (fig. 1)
- 5.2 Fold den nederste flap langs den stiplede linje 13. (fig. 1 og 8)
- 5.3 Fold begge sideflapper ind, venstre side først.
- 5.4 Bind snorene 2a & 2b sammen omkring den lodrette strop over snorene 1a & 1b. (fig. 9)
- 5.5 Før snorene 3a & 3b under den lodrette strop og fastgør dem til løkke nr. 4 med en sløjfe. (fig. 10)
- 5.6 Før snor 5a gennem løkke nr. 6 og bind en sløjfe med snor 5b. (fig. 11)
- 5.7 Træk i snorene 7a & 7b for at trække hovedåbningen sammen omkring barnet. Dette sikrer at Voksi® Classic+ posen er lun, tryk og behagelig for barnet, og forhindrer barnet i at falde ud af posen. Sørg altid for at gemme snorene sikkert væk i lommen for barnets sikkerhed. (fig. 7)

6.0 TREÅRS FOLD

- 6.1 Åbn posen helt og læg den på et fladt underlag. (fig. 1)
- 6.2 Fold den nederste flap langs den stiplede linje 14. (fig. 1 & 12)
- 6.3 Fold begge sideflapper ind, venstre side først.
- 6.4 Bind snorerne 8a & 8b sammen omkring den lodrette strop over snorene 1a & 1b. (fig. 13)
- 6.5 Bind snorene 2a & 2b sammen omkring den lodrette strop. (fig. 14)
- 6.6 Før snor 3a gennem løkke nr. 4 og bind en sløjfe med snor 3b. (fig. 15)
- 6.7 Før snor 5a gennem løkke nr. 6 og bind en sløjfe med snor 5b. (fig. 16)
- 6.8 Træk i snorene 7a & 7b for at trække hovedåbningen sammen omkring barnet. Dette sikrer at Voksi® Classic+ posen er lun, tryk og behagelig for barnet, og forhindrer barnet i at falde ud af posen. Sørg altid for at gemme snorene sikkert væk i lommen for barnets sikkerhed. (fig. 7)

7.0 SOMMERFOLD

- 7.1 Åbn posen helt og læg den på et fladt underlag. (fig. 1)
- 7.2 Åbn inderbetrækket ved velcro åbningen 11 (fig. 1)
- 7.3 Frigør dynen ved at løsne de to sløjfer nederst på flappen på indersiden af betrækket.
- 7.4 Fold inderdynen op inden i posen som markeret på fig. 17. Den nederste flap er nu blot et tyndt stoflag, velegnet til mildt vejr.
- 7.5 Fold posen færdig efter den ønskede metode: Babyfold, Standardfold eller Treårsfold.

8.0 VINTERFOLD

- 8.1 Følg vejledningen for at opnå det ønskede fold: Babyfold, Standardfold eller Treårsfold.
- 8.2 Løsn sløjferne ved snorerne 3a & 3b og 5a & 5b. Bind nu sløjferne igen uden at føre snorerne gennem løkkerne 4 og 6.
- 8.3 Nu sættes løkkerne 6 og 9 sammen som følger: før løkke 6 gennem løkke 9. Derefter føres løkke 9 gennem løkke 6. (fig. 18)
- 8.4 Sæt løkke 4 fast omkring træknappen, nr. 10 (fig. 19)

9.0 VASKEVEJLEDNING FOR YDERBETRÆKKET

Tjek altid vaskemærket på selve produktet.

- 9.1 Yderbetrækkene kan vaskes ved 60°C.
- 9.2 Brug kun vaskemidler uden blegemiddel.
- 9.3 Vask betrækket på vrangen med et vaskemiddel til farvede tekstiler.

10.0 VASKEVEJLEDNING FOR ULDDYNE

Tjek altid vaskemærket på selve produktet.

- 10.1 En simpel rensning kan foretages ved at lægge ulldynen i en lukket plasticpose i fryseren natten over.
- 10.2 Derefter skal ulldynen støvsuges.
- 10.3 Ulldynen bør luftes så ofte som mulig i tørt vejr. Åbn posen efter brug, så den tørrer hurtigst muligt.
- 10.4 Ulldynen kan renses eller vaskes ved 15°C på uldprogram. Inden vask bindes der knuder på alle snorene.

11.0 VASKEVEJLEDNING FOR BOMULDSDYNE

Tjek altid vaskemærket på selve produktet.

- 11.1 Bomuldsdynen bør vaskes inden den tages i brug for at sikre optimal pasform inden i Voksi® Classic+ posen. Inden vask bindes der knuder på alle snorene.
- 11.2 Bomuldsdynen kan renses eller vaskes ved 40°C.
- 11.3 Brug kun vaskemidler uden blegemiddel.
- 11.4 Bomuldsdynen tåler tørretumbling.

12.0 VASKEVEJLEDNING FOR SILKEDYNE

Tjek altid vaskemærket på selve produktet.

- 12.1 Silkedynen tåler kun professionel rens. Inden rens bindes der knuder på alle snorene.

13.0 AFMONTERING AF INDERDYNEN INDEN VASK ELLER RENS

- 13.1 Løsn alle sløjfer og knuder.
- 13.2 Voksi® Classic+ dynen er fastgjort inde i betrækket ved to sløjfer i bunden af den nederste flap og en sløjfe i toppen af hovedenden.

- 13.3 Når alle snore er fri kan dynen nemt trækkes ud af betrækket. Inden dynen vaskes bindes der knuder på alle snorene.
- 13.4 For at mindske slid på tekstil og snore under vask, vendes betrækket på vrangen så snorene vender indad og velcroåbningen lukkes.

14.0 GENMONTERING AF INDERDYNEN EFTER VASK ELLER RENS

- 14.1 Bred den rene og tørre inderdyne ud på et fladt underlag. (Som ved fig. 1)
- 14.2 Læg dynen ind i betrækket.
- 14.3 Fastgør dynen til posen indvendigt ved at binde de to snore i bunden af den nederste flap og snoren i toppen af hovedenden.
- 14.4 Træk alle snore ud af deres huller. Vær opmærksom på at snorene kommer ud af de rigtige huller. Husk at trække snor 5b ud ved den venstre søm.

15.0 OPBEVARING AF VOKSI® CLASSIC+

- 15.1 Når Voksi® Classic+ ikke er i brug kan den opbevares i sin emballage eller i en pose af papir eller tekstil. Opbevar ikke Voksi® Classic+ i en plasticpose.

16.0 ADVARSLER

- 16.1 Husk altid at tage højde for temperatur- og vejrforhold, og at sørge for at barnet er hensigtsmæssigt klædt på til at ligge i sin Voksi® Classic+ pose.
- 16.2 Hovedåbningen skal altid være strammet til med snorene 7a & 7b når barnet ligger i Voksi® Classic+ posen, således at der skabes en beskyttende kant omkring barnet.
- 16.3 Sørg altid for at gemme snorene 7a & 7b sikkert væk i deres lomme, for barnets sikkerhed.
- 16.4 Læs grundigt vaskevejledningerne på produktet inden du vasker eller renser Voksi® Classic+.
- 16.5 Vær forsigtig med brug af åben ild og andre varmekilder, så som el- eller gasradiatorere i nærheden af Voksi® Classic+ posen.
- 16.6 Undersøg jævnligt posen for beskadigede eller løse dele og erstat dem efter behov. Brug kun originale reservedele og tilbehør.

Congratulations on your Voksi® Classic+ bag. Please review the user manual before you start using your Voksi® bag. Save the user manual for later use. An updated user manual can always be found on www.voksi.com along with an instruction video. In case of additional questions, please visit our website www.voksi.com.

1.0 MULTIFUNCTIONAL SLEEPING BAG

- 1.1 Adapt your Voksi® Classic+ bag to changing weather conditions by replacing the wool duvet with a cotton or silk duvet.
- 1.2 The Voksi® Classic+ bag is versatile, flexible and can be adjusted to fit the needs and size of your child.
- 1.3 The Voksi® Classic+ bag can easily be transformed into a practical carrying bag when used together with the Voksi® Classic+ Carrying Board (accessory). Instructions on how to install the carrying board can be found on our website www.voksi.com.
- 1.4 All product parts are certified according to the Oeko-Tex Standard 100, Class 1.
- 1.5 Recommended age: 0-3 years.

2.0 FUNCTIONS

- 2.1 The size of the head opening can easily be adjusted to regulate temperature.
- 2.2 Holes for the internal harness ensure that the child sits properly secured in the stroller.
- 2.3 Protective closures cover the holes for the internal harness to prevent thermal bridges.
- 2.4 Five different folding styles make it easy to adapt the bag to the size and needs of your child.
- 2.5 The bag can be opened up entirely to be used as a blanket or play rug.

3.0 PRODUCT FEATURES (FIG 1 & 2)

- 3.1 Cotton drawstrings to adjust the head opening.
- 3.2 Pocket for the cotton drawstrings.
- 3.3 Pacifier holder badge.
- 3.4 Holes for Voksi® Classic+ Carrying Board.
- 3.5 Opening for accessing the duvet.
- 3.6 Pre-cut holes for harness.
- 3.7 Velcro to fasten the soft pillow.

4.0 THE BABY FOLD

- 4.1 Open up the bag and lay it out on a flat surface. (fig. 1)
- 4.2 Fold the bottom flap along the dotted line 12. (fig. 1)
- 4.3 Fold the bottom flap back halfway. Tie together strings 1a & 1b, securing them to the vertical strap. (fig. 3)
- 4.4 Fold in both side flaps, left side first.
- 4.5 Tie together strings 2a & 2b, securing them to the vertical strap towards the lower end of the bag. (fig. 4)
- 4.6 Insert string 3a through loop 4. Make a bow with strings 3a & 3b. (fig. 5)
- 4.7 Insert string 5b through loop 6. Make a bow with strings 5a & 5b. (fig. 6)
- 4.8 Tighten drawstrings 7a & 7b to fit the Voksi® Classic+ bag snugly around your baby, keeping him/her warm, comfortable and secure. Always tuck the strings safely away in their pocket to avoid potential hazard. (fig. 7)

5.0 THE STANDARD FOLD

- 5.1 Open up the bag and lay it out on a flat surface. (fig. 1)
- 5.2 Fold the bottom flap along the dotted line 13. (fig. 1 and 8)
- 5.3 Fold in both side flaps, left side first.
- 5.4 Tie together strings 2a & 2b, securing them to the vertical strap above strings 1a and 1b. (fig. 9)
- 5.5 Slip strings 3a & 3b under the vertical strap and fasten them to loop 4 with a bow. (fig. 10)
- 5.6 Insert string 5a through loop 6 and make a bow with string 5b. (fig. 11)
- 5.7 Tighten drawstrings 7a & 7b to fit the Voksi® Classic+ bag snugly around your baby, keeping him/her warm, comfortable and secure. Always tuck the strings safely away in their pocket to avoid potential hazard. (fig. 7)

6.0 THE 3-YEAR-OLD'S FOLD

- 6.1 Open up the bag and lay it out on a flat surface. (fig. 1)
- 6.2 Fold the bottom flap along the dotted line 14. (fig. 1 and 12)
- 6.3 Fold in both side flaps, left side first.
- 6.4 Tie together strings 8a & 8b, securing them to the vertical strap above strings 1a & 1b. (fig. 13)
- 6.5 Tie together strings 2a & 2b securing them to the vertical strap. (fig. 14)
- 6.6 Insert string 3a through loop 4 and make a bow

with string 3b. (fig. 15)

- 6.7 Insert string 5a through loop 6 and make a bow with string 5b. (fig. 16)
- 6.8 Tighten drawstrings 7a & 7b to fit the Voksi® Classic+ bag snugly around your child, keeping him/her warm, comfortable and secure. Always tuck the strings safely away in their pocket to avoid potential hazard. (fig. 7)

7.0 THE SUMMER FOLD

- 7.1 Open up the bag and lay it out on a flat surface. (fig. 1)
- 7.2 Open up the cover at the velcro opening 11. (fig. 1)
- 7.3 Unfasten the duvet by untying the two strings located inside the cover at the bottom end of the flap.
- 7.4 Fold the inner duvet up inside the bag as marked on fig. 17. The bottom flap is now just a thin cover, suitable for mild weather.
- 7.5 Finish folding to achieve the desired style: the baby fold, the standard fold or the 3-year-old's fold.

8.0 THE WINTER FOLD

- 8.1 Follow the instructions to achieve the desired style: the baby fold, the standard fold or the 3-year-old's fold.
- 8.2 Untie string 3a & 3b and 5a & 5b and tie them again without inserting them through loops 4 and 6.
- 8.3 Now fasten loop 6 and 9 together as follows: feed loop 6 through loop 9. Then feed loop 9 into loop 6. (fig. 18)
- 8.4 Attach loop 4 to the wooden button 10. (fig. 19)

9.0 WASH AND CARE INSTRUCTIONS FOR COTTON OUTER COVER

Always check the care instruction label on the product.

- 9.1 Outer covers can be washed at 60°C.
- 9.2 Only use bleach-free detergents.
- 9.3 Wash the cover inside out with a detergent suited for colored fabrics.

10.0 WASH AND CARE INSTRUCTIONS FOR WOOL DUVET

Always check the care instruction label on the product.

- 10.1 To give the wool duvet a simple cleaning, put it in a sealed plastic bag and place it in a freezer over night.
- 10.2 Afterwards the wool duvet should be vacuum cleaned.
- 10.3 The wool duvet should be aired as often as possible in dry weather. Open the bag after use so that it will dry as quickly as possible.
- 10.4 The wool duvet can be dry cleaned or washed at 15°C on a gentle wool cycle. Before washing the duvet, make sure to tie knots on all the strings.

11.0 WASH AND CARE INSTRUCTIONS FOR COTTON DUVET

Always check the care instruction label on the product.

- 11.1 The cotton duvet should be washed before use to ensure an optimal fit inside the Voksi® Classic+ bag. Before washing the duvet make sure to tie knots on all the strings.
- 11.2 The cotton duvet can be washed at 40°C or dry cleaned.
- 11.3 Do not use bleach on the cotton duvet.
- 11.4 The cotton duvet can be tumble-dried.

12.0 WASH AND CARE INSTRUCTIONS FOR SILK DUVET

Always check the care instruction label on the product.

- 12.1 The silk duvet should be dry cleaned only. Before cleaning the duvet make sure to tie knots on all the strings.

13.0 DISMANTLING THE INNER DUVET BEFORE CLEANING

- 13.1 Untie all strings.
- 13.2 Voksi® Classic+ duvet is fastened inside the cover with two knots at the bottom end of the flap and one at the top of the head end.
- 13.3 Once all the strings have been untied the duvet can be pulled out of the cover. Before

washing the duvet make sure to tie knots on all the strings.

- 13.4 To minimize wear on the fabric color and strings during cleaning, turn the cover inside out, so all strings are on the inside, and close the velcro opening.

14.0 ASSEMBLY OF INNER DUVETS AFTER CLEANING

- 14.1 Lay the clean and dry inner duvet out flat. (As in fig. 1)
- 14.2 Insert the duvet into the cover.
- 14.3 Fasten the duvet to the inside of the duvet cover by tying the two strings located at the bottom end and the string at the top of the head end.
- 14.4 Pull all strings out of their holes. Make certain that the strings come out of the correct holes. Remember to pull string 5b out on the left-hand side seam.

15.0 STORING THE VOKSI® CLASSIC+

- 15.1 When not in use, keep the Voksi® Classic+ in its packaging bag or a bag made of cloth or paper. Do not store in a plastic bag.

16.0 WARNINGS

- 16.1 When using the Voksi® Classic+ bag it is important that you always take the outdoor temperature and weather conditions into account, and ensure that the child is dressed appropriately.
- 16.2 The drawstrings 7a & 7b must always be tightened when the child is laying inside the Voksi® Classic+ bag so that a protective edge is created around the child.
- 16.3 Always tuck drawstrings 7a & 7b safely away in their pocket to avoid potential hazard.
- 16.4 Carefully read the washing instructions and care label before washing the Voksi® Classic+.
- 16.5 Use caution when using open fire and other heat sources such as electric or gas heaters near the Voksi® bag.
- 16.6 Regularly check for damaged or loose parts and replace as needed. Only use original spare parts and accessories.

CONTACT:

NORWAY AND OTHER CONTRIES:

HTS BeSafe AS
NO-3535 Krøderen
Norway
Tel.: +47 32 15 08 00
Mail: marked@hts.no
www.voksi.com

SVERIGE:

HTS Safety AB
Verktgsvägen 13
553 02 Jönköping
Tel.: +46 36- 18 16 90
Mail: market@hts.no
www.voksi.se

DEUTSCHLAND & ÖSTERREICH:

HTS Safety AB
Verktgsvägen 13
SE-553 02 Jönköping
Schweden
Tel: +49(0)1805 - 009 663
Fax: +49(0)1805 - 009 664
E-Mail: info@hts.no
www.voksi.com

DANMARK:

HTS Safety AB
Verktgsvägen 13
SE-553 02 Jönköping
Sverige
Tlf.: +45 53 66 56 96
Mail: market@hts.no
www.voksi.dk

UK & IRELAND:

HTS Safety AB
Voksi UK/IRL.
Gadbrook House
Gadbrook Park, Rudheath,
Northwich, Cheshire, CW9 7RG, UK
Tel.: +44 (0) 1606 814 638
Mail: sales@hts.no
www.voksi.com

@Voksi_official



Voksi.com

